



DONGFENG Z80

# НОВАЯ ПЕРСПЕКТИВА ГРУЗОПЕРЕВОЗОК



полная  
масса  
7 990 кг



3 колесные  
базы



большой  
выбор  
настроек



гарантия  
3 года  
или 250 000 км



интервал ТО –  
20 000 км



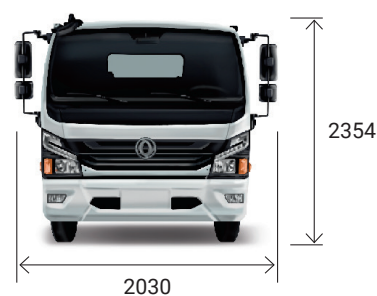
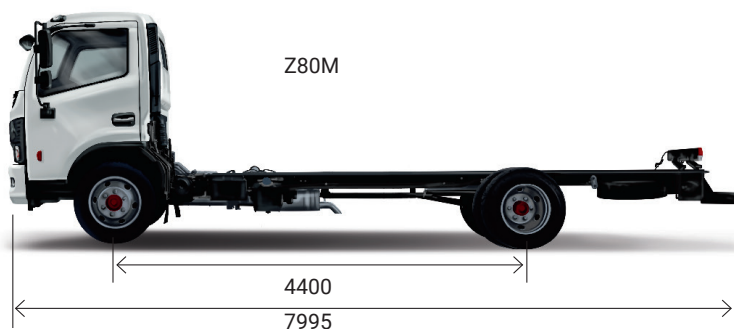
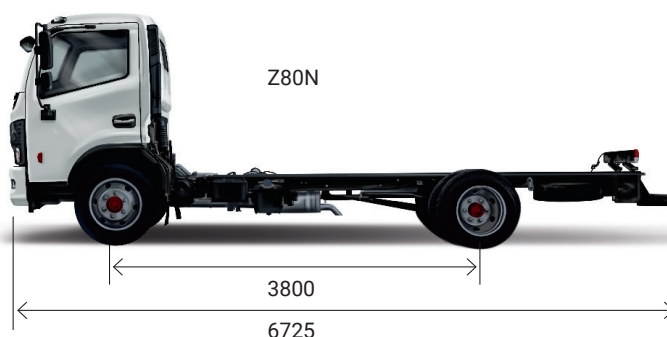
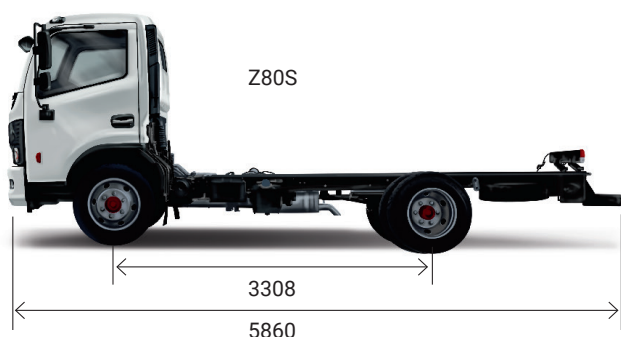
адаптирован  
для России



оптимальное  
соотношение  
цена/качество



		Z80S	Z80N	Z80L
Массогабаритные характеристики	Полная масса автомобиля, кг	7 990		
	Тип кабины	без спального места		
	Максимальная скорость, км/ч	110		
	Минимальный дорожный просвет, мм	200		
	Радиус поворота (по внешн. передн. колесу), мм	7 046	7 378	8 094
	Грузоподъемность шасси, кг	5 380	5 260	5 140
Снаряженная масса, кг (с учетом водителя 75кг)		2 610	2 730	2 850
Двигатель	Модель	ZD30D15-5N		
	Кол-во цилиндров, расположение	4, рядное		
	Мощность, кВт (л/с)	103 (140)		
	Крутящий момент, Н*м (при об/мин)	355 (2000)		
	Рабочий объем, л	3,0		
	Экологический класс	5		
Сцепление	Тип	120		
	Усилитель сцепления	200		
КПП	Тип	Сухое, 1-дисковое		
	Усилитель сцепления	✓		
Трансмиссия	Модель	МКПП-6 (С6J55Т)		МКПП-8 (8J45Т)
	Тип карданного вала	2 секции		
Передняя ось	Тип подвески	Зависимая		
	Допустимая нагрузка, кг	3 500		
Задняя ось	Допустимая нагрузка, кг	6 400		
	Передаточное отношение главной пары	4,33		
Тормозная система	Тип системы	Пневматическая		
	Автоматический механизм регулировки зазора	x		
	Передние тормозные механизмы	Барабанные		
	Задние тормозные механизмы	Барабанные		
	ABS (Антиблокировочная тормозная система)	✓		
ESC (Система курсовой устойчивости)		✓		



Эксклюзивный дистрибьютер  
среднетоннажных автомобилей DONGFENG  
8 (495) 116-64-46  
info@df-truck.ru

После подписания данного издания в печать в комплектацию, технические характеристики, доступные цвета, стандартное оснащение и опции, во внешний вид и функции автомобилей DONGFENG могут быть внесены изменения. В иллюстрациях могут быть изображены принадлежности и элементы дополнительной комплектации, не входящие в базовый объем поставки.